

KONTROLER SERII WATERLINE DO OGRZEWANIA KOMFORTOWEGO

Moduł główny EZC-12

Zastosowanie

Moduł Główny EZC przeznaczony jest do współpracy z wieloma termostatami pokojowymi, oraz z zaworami termoelektrycznymi (głowicami), stosowanymi np. w wodnym ogrzewaniu podłogowym.

- Rekomendowany do kontroli systemów wodnego ogrzewania podłogowego.
- Możliwość podłączenia maks. 8 termostatów
- Możliwość podłączenia maks. 8 zaworów termoelektrycznych
- Dostępne wersje dla zaworów zasilanych 230V AC
- Przełącznik pompy kontrolowany zapotrzebowaniem na ciepło
- Przełącznik kotła kontrolowany zapotrzebowaniem na ciepło
- Wbudowany wyłącznik główny
- Możliwość nocnego obniżenia temperatury

Kontrola czasowa

Istnieje możliwość podłączenia zewnętrznego zegara sterującego w celu wyłączenia systemu w nocy, lub aby zainicjować nocne obniżenie temperatury.

Wyjście pompy

EZC posiada bezpotencjałowy przełącznik kontroli pracy pompy, aktywujący się w momencie, gdy którykolwiek z termostatów wykaże zapotrzebowanie na ciepło.

Wyjście zapotrzebowania na ciepło

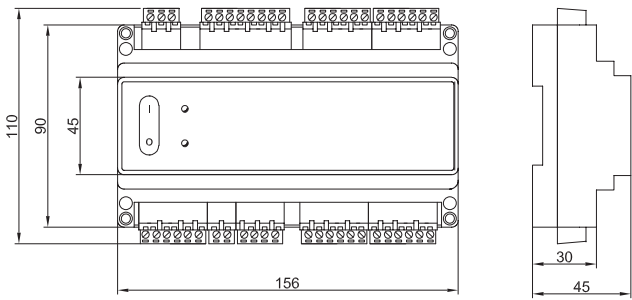
EZC posiada bezpotencjałowy przełącznik, który będzie używany do uruchomienia kotła lub otwarcia zaworu napędzanego silownikiem.

Dopuszczalne jest podłączenie więcej niż jednej głowicy do pojedynczego przełącznika, powodujące jednoczesną kontrolę obu głowic przez ten sam termostat.

LINIA PRODUKTÓW

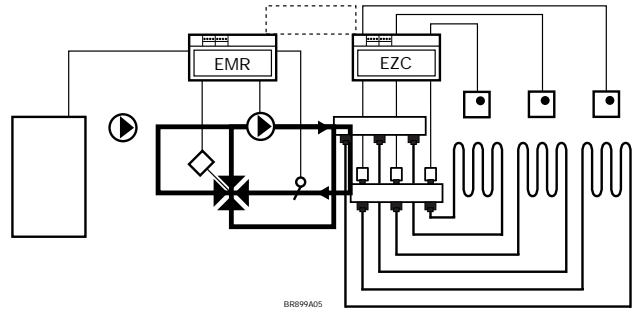
Zasilanie	Podłączenie		Typ
	Głowice	Termostaty	
230V AC	8	8	EZC-12-8
230V AC	4	4	EZC-12-4

Moduł Główny EZC dostarczany jest z obudową typu ETT-KH



Wymiary (mm)

BR901A35a



Moduł Główny EZE w połączeniu z kontrolerem temperatury typu EMR

DANE TECHNICZNE

Typ	Zasilanie	Wejście	Wyjście	Wyłącznik zegarowy
EZE-12-8	230V AC \pm 10%, 50-60Hz	8 x 230V AC	8 x 230V AC, maks. 2A	230V AC
EZE-12-4	-	4 x 230V AC	4 x 230V AC, maks. 2A	

Maks. całkowite wyjście na siłowniki zaworów	10A
Przełączniki pompy i zapotrzebowania na ciepło	2 x SPST bezpotencjałowe 230V AC maks. 6A
Wyłącznik zasilania głównego	tylko w EZE-12-8

