

KRPN – Rozdzielacz 1" do ogrzewań płaszczynowych i grzejnikowych z wyjściem do złązek G 3/4" o standardzie Eurokonus

Nr Kat.	Wymiar	Długość	Opakowanie (szt.)
KRPN02.20.12	KRPN 2	150	1
KRPN03.20.12	KRPN 3	200	1
KRPN04.20.12	KRPN 4	250	1
KRPN05.20.12	KRPN 5	300	1
KRPN06.20.12	KRPN 6	350	1
KRPN07.20.12	KRPN 7	400	1
KRPN08.20.12	KRPN 8	450	1
KRPN09.20.12	KRPN 9	500	1
KRPN10.20.12	KRPN 10	550	1
KRPN11.20.12	KRPN 11	600	1
KRPN12.20.12	KRPN 12	650	1

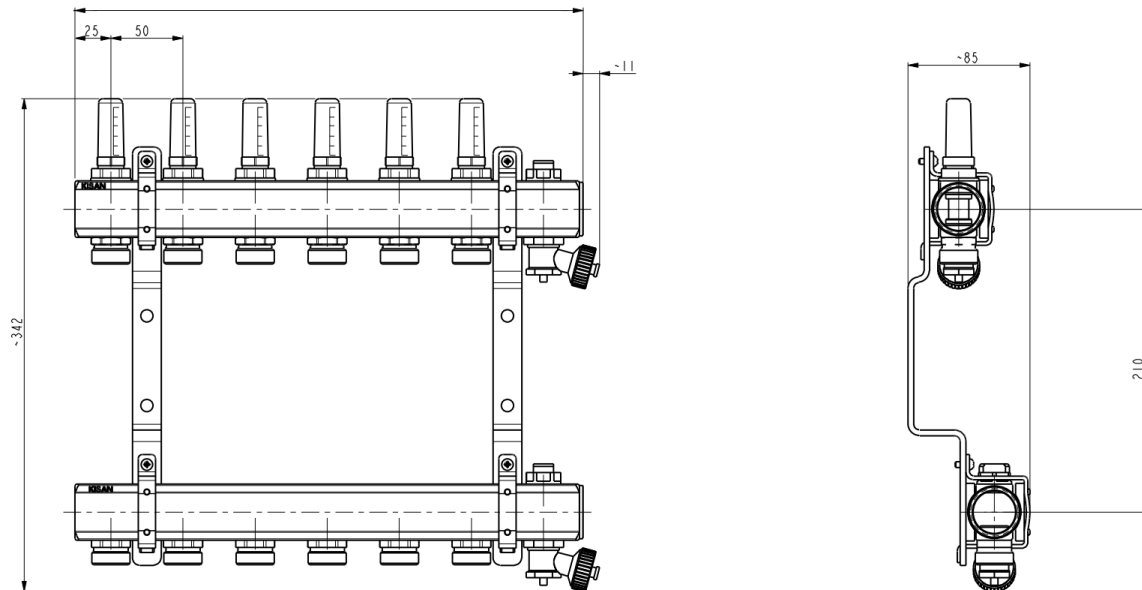
DANE TECHNICZNE:

- Belki mosiężne śrutowane zakończone gwintem wewnętrznym walcowym 1"
- Uchwyty ze stali węglowej cynkowane wyposażone w amortyzatory gumowe
- Nypły przyłączeniowe o standardzie Eurokonus do złązek G $\frac{3}{4}$ " w dolnej części belki, rozstaw 50mm
- Przepływomierze o zakresie regulacji przepływu od 0 do 5 l/min na górnej belce
- Odpowietrzniki ręczne i zawory spustowe na każdej belce
- Korek 1" na klucz imbusowy po jednej stronie każdej belki
- Maksymalne ciśnienie robocze 6 bar
- Maksymalna temperatura robocza 70°C
- Przeznaczenie: instalacje ogrzewania płaszczynowego i grzejnikowego

DOPUSZCZENIA:

- Aprobata Techniczna ITB AT-15-8823/2015

RYSUNEK TECHNICZNY:


 CHARAKTERYSTYKA HYDRAULICZNA
 PRZEPŁYWOMIERZA PRZY PEŁNYM OTWARCIU:
