

KRZZ – Rozdzielacz 1” do ogrzewań grzejnikowych z wyjściem do złązek G 3/4”o standardzie Eurokonus

Nr Kat.	Wymiar	Długość	Opakowanie (szt.)
KRZZ02.20.12	KRZZ 2	150	1
KRZZ03.20.12	KRZZ 3	200	1
KRZZ04.20.12	KRZZ 4	250	1
KRZZ05.20.12	KRZZ 5	300	1
KRZZ06.20.12	KRZZ 6	350	1
KRZZ07.20.12	KRZZ 7	400	1
KRZZ08.20.12	KRZZ 8	450	1
KRZZ09.20.12	KRZZ 9	500	1
KRZZ10.20.12	KRZZ 10	550	1
KRZZ11.20.12	KRZZ 11	600	1
KRZZ12.20.12	KRZZ 12	650	1

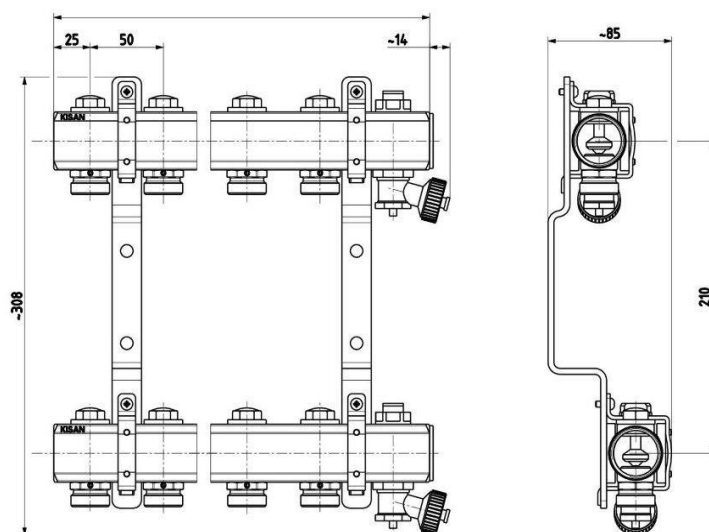
DANE TECHNICZNE:

- Belki mosiężne śrutowane zakończone gwintem wewnętrznym walcowym 1”
- Uchwyty ze stali węglowej cynkowane wyposażone w amortyzatory gumowe
- Nypły przyłączeniowe o standardzie Eurokonus do złązek G $\frac{3}{4}$ ” w dolnej części belki, rozstaw 50mm
- Zawory regulacyjno-odcinające na belce górnej i dolnej, regulacja za pomocą klucza imbusowego 5 mm
- Odpowietrzniki ręczne i zawory spustowe na każdej belce
- Korek 1” na klucz imbusowy po jednej stronie każdej belki
- Maksymalne ciśnienie robocze 10 bar
- Maksymalna temperatura robocza 90°C
- Przeznaczenie: instalacje ogrzewania grzejnikowego, instalacje zimnej i ciepłej wody użytkowej

DOPUSZCZENIA:

- Aprobata Techniczna ITB AT-15-8823/2015
- Atest Higieniczny PZH HK/W/0777/01/2011

RYSUNEK TECHNICZNY:


 CHARAKTERYSTYKA HYDRAULICZNA
 ZAWORU REGULACYJNO-ODCINAJĄCEGO:
