



Kisan

INWESTYCJA W JAKOŚĆ



Siłownik elektrotermiczny NC

Siłownik elektrotermiczny stosowany jest w układach automatycznej regulacji ogrzewania płaszczyznowego i grzejnikowego. Montowany jest na wkładce zaworu termostatycznego rozdzielacza/grzejnika (gwint M30x1,5). Przewód zasilający siłownika łączy się z modułem sterowania strefy grzewczej. Dostępny w dwóch wersjach dla napięcia zasilania 230V AC i 24V DC/AC. Siłownik jest normalnie zamknięty - NC. Posiada wskaźnik do kontroli położenia zaworu termostatycznego. Funkcja ręcznego otwarcia zaworu ułatwia montaż siłownika oraz konserwację instalacji. Zwarta konstrukcja i niewielkie wymiary pozwalają na prosty montaż siłowników obok siebie na belce rozdzielacza.

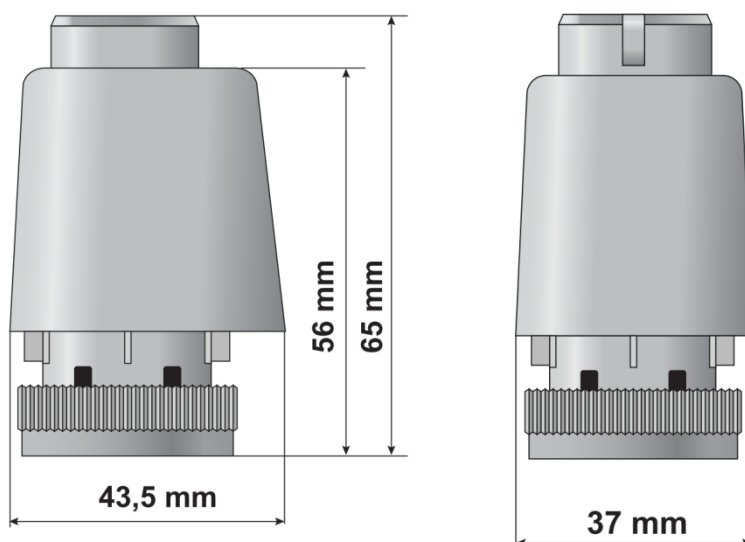
DANE TECHNICZNE:

Numer katalogowy	83.01.00	83.02.00*
Tryb pracy	Dwupozycyjny, powrót sprężyną	
Napięcie zasilania	230 V AC	24V DC/AC
Prąd rozruchowy	0,3A	0,47A
Gwint przyłączeniowy	M30x1,5	
Pobór mocy	2 W	
Czas pełnego otwarcia	3 min	
Skok nominalny	4 mm	
Siła nacisku sprężyny powrotnej	100 N	
Temperatura otoczenia	0...60°C	
Temperatura przechowywania	-25...60 °C	
Kabel zasilający	0,8m / 2x0,75mm ²	
Stopień ochrony	IP54	
Wskaźnik położenia	na górze	
Masa	85 g	

*-dostępny na zamówienie



Wymiary



Montaż

Aby siłownik działał prawidłowo należy dokonać montażu wg poniższych zaleceń:

- Nakręcanie powinno odbywać się poprzez obrócenie dźwigni w górnej części siłownika w pozycję Man., założenie siłownika na zawór, oraz dokręcenie nakrętki do oporu.
- Po dokonaniu montażu dźwignię należy obrócić w pozycję Auto.
- Montaż powinien odbywać się bez użycia narzędzi
- Montaż siłownika na rozdzielaczu, który nie został przebadany przez firmę KISAN odbywa się na własną odpowiedzialność
- Dopuszczalne pozycje montażowe:



UWAGA! Siłownik zasilany jest napięciem niebezpiecznym dla życia i zdrowia ludzi. W trakcie instalacji należy bezwzględnie odłączyć dopływ energii elektrycznej!