

**Kisan**

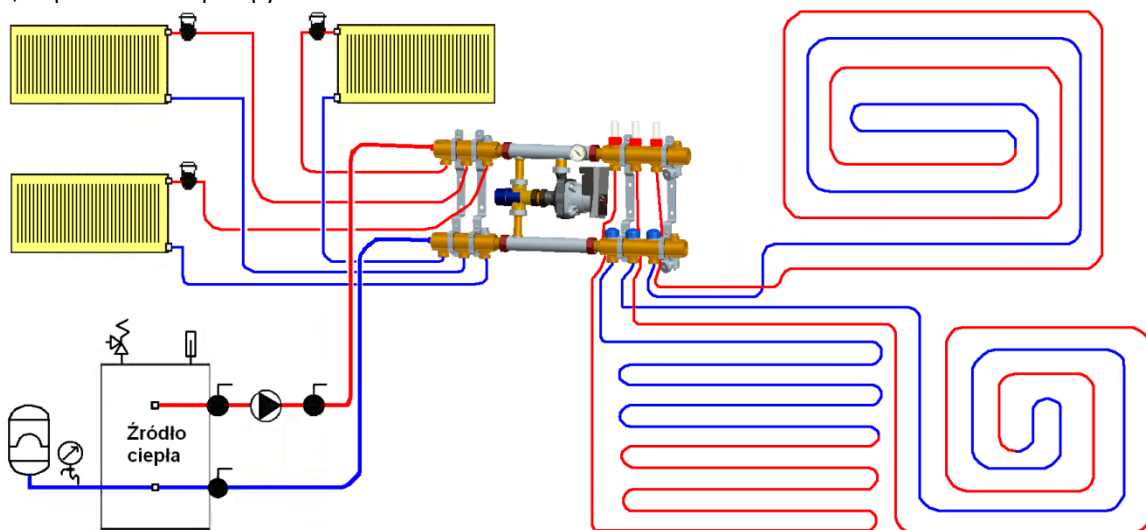
INWESTYCJA W JAKOŚĆ



Moduł mieszający z pompą elektroniczną – zestaw do montażu pomiędzy rozdzielaczem ogrzewania grzejnikowego i rozdzielaczem ogrzewania płaszczyznowego

Nr Kat.	Zakres regulacji	Długość	Opakowanie (szt.)
86.40.01	20 ÷ 50°C	258	1

Moduł mieszający stosowany jest w instalacjach centralnego ogrzewania, w których wymagane jest obniżenie temperatury medium grzewczego dla rozdzielacza zasilającego pętle ogrzewania płaszczyznowego. Moduł mieszający z energooszczędną pompą elektroniczną i mieszającym zaworem trójdrogowym przystosowany jest do montażu między rozdzielaczem ogrzewania grzejnikowego a rozdzielaczem ogrzewania płaszczyznowego. Dzięki takiemu rozwiązaniu zestaw składający się z rozdzielacza grzejnikowego, modułu mieszającego i rozdzielacza ogrzewania płaszczyznowego wymaga tylko jednego zasilania i powrotu od strony kotła Rys. 1. Przewód zasilający podłącza się do górnej belki, a powrotny do dolnej belki rozdzielacza grzejnikowego. Zastosowanie tego innowacyjnego rozwiązania pozwala na montaż całego zestawu do ogrzewania grzejnikowego i płaszczyznowego w jednej szafce instalacyjnej oraz uniknięcie kłopotów z podłączeniem zasilania i powrotu z kotłowni. Moduł elektronicznej regulacji wydajności pompy umożliwia: ustawienie stałej wysokości podnoszenia $H_s \Delta p-c$, ustawienie wysokości podnoszenia H_s zmiennej w zakresie od $0,5H_s$ do $H_s \Delta p-v$, odpowietrzenie pompy.



Rys. 1. Zastosowanie modułu mieszającego

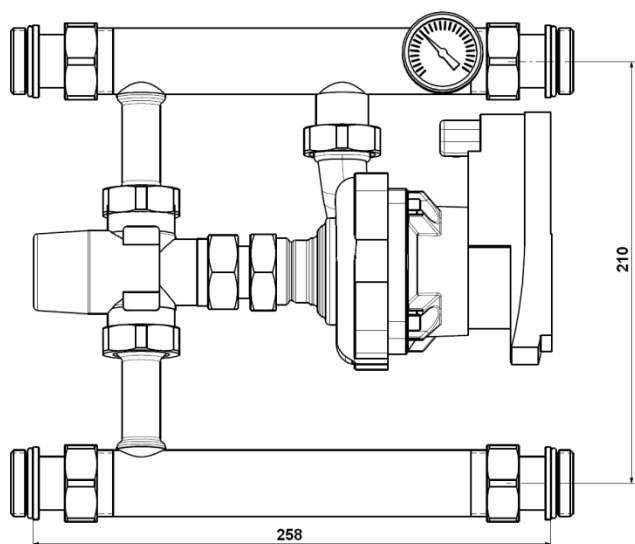
www.kisan.pl

DANE TECHNICZNE:

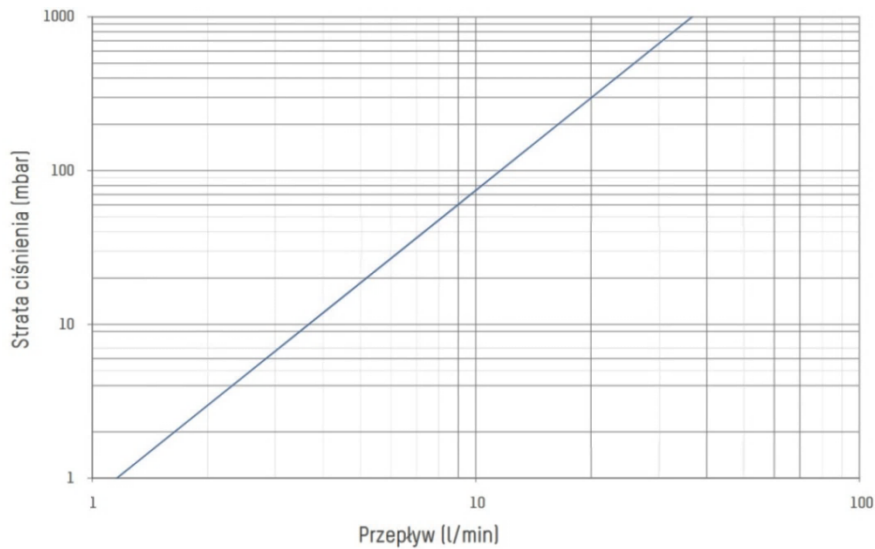
- energooszczędna pompa elektroniczna o wydajności do 3,3 m³/h i wysokości podnoszenia do 6 m z możliwością regulacji Δp -c, Δp -v, n-c i odpowietrzenia
- termostatyczny zawór mieszający o zakresie regulacji temperatury 20 do 50°C Kvs=2,2 m³/h
- Maksymalny przepływ czynnika grzewczego przez moduł mieszający dla rozdzielacza ogrzewania płaszczyznowego 0,52m³/h (moc cieplna 6 kW dla $\Delta t=10K$)
- Maksymalne obciążenie cieplne całego zestawu 15,5 kW
- Minimalna różnica temperatur na zasilaniu ogrzewania grzejnikowego i płaszczyznowego $\Delta t_z= 15K$.
- termometr z tuleją osłonową do pomiaru temperatury medium na zasilaniu ogrzewania płaszczyznowego, zakres pomiaru 0 do 100°C
- króćce przyłączeniowe do rozdzielaczy w standardzie G1" i rozstawie 210mm wyposażone w półśrubunki ułatwiające montaż na rozdzielaczu
- możliwość montażu termostatu przylgowego służącego do wyłączenia pompy w przypadku przekroczenia temperatury czynnika grzewczego, dostępny jako opcja
- Maksymalne ciśnienie robocze 0,6 MPa (6 bar)
- Ciśnienie różnicowe mieszania max 0,3 MPa (3 bar)
- Maksymalna temperatura medium zasilającego moduł 95 °C
- Dopuszczalne media: woda grzewcza, glikol etylenowy do 50% roztworu

DOPUSZCZENIA:

- -PN-EN 15092:2008 Zawory w budynkach -- Zawory mieszające na zasilaniu instalacji ciepłej wody - Badania i wymagania
- -PN-EN 1254-4:2004 Miedź i stopy miedzi. Łączniki instalacyjne. Część 4: łączniki z końcówkami innymi niż do połączeń kapilarnych lub zaciskowych
- Aprobata Techniczna ITB AT-15-8823/2015

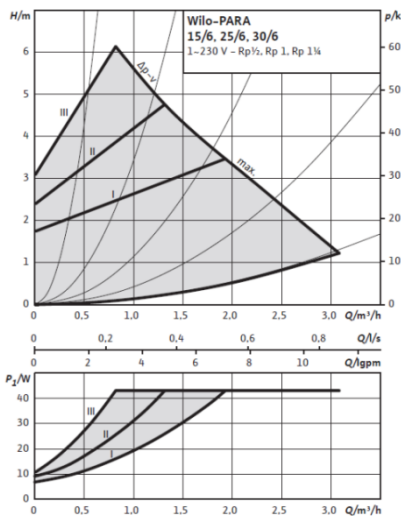
RYSUNEK TECHNICZNY:

Charakterystyka termostatycznych zaworów mieszających Taconova NovaMix Value 50 FS

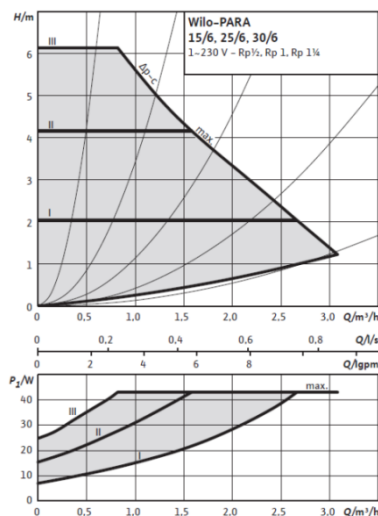


Charakterystyka pompy Wilo PARA 15/6 SC

-Zmienna różnica ciśnień $\Delta p-v$



-Stała różnica ciśnień $\Delta p-c$



-Stała prędkość obrotowa n-c

