

KRIPT – Rozdzielacz 1" do ogrzewań płaszczyznowych i grzejnikowych z wyjściem do złąbek G 3/4"o standardzie Eurokonus

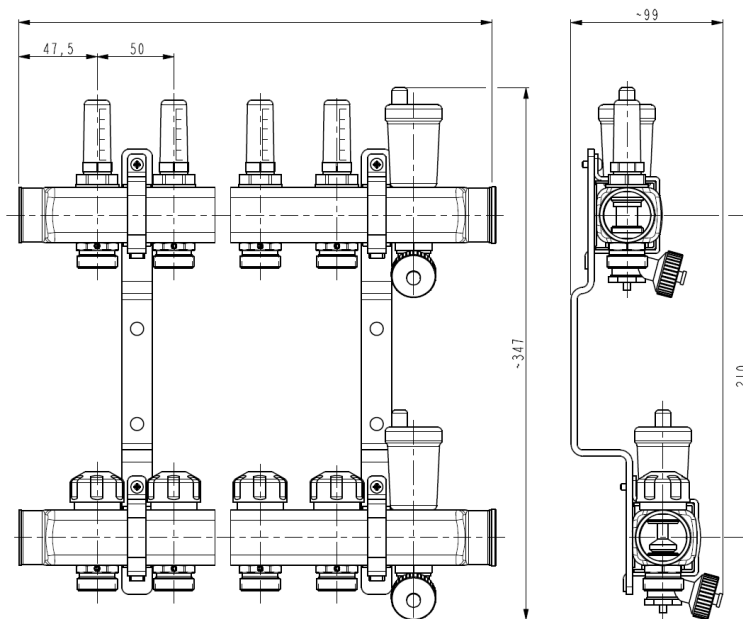
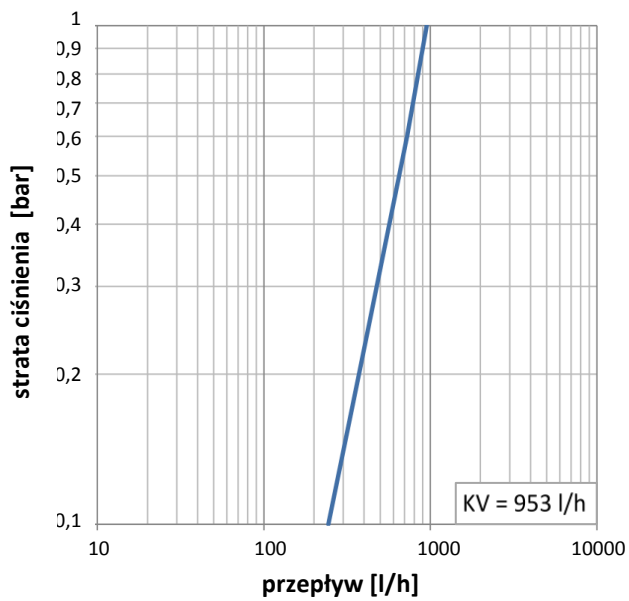
Nr Kat.	Wymiar	Długość	Opakowanie (szt.)
KRIPT 02.20.12	KRIPT 2	195	1
KRIPT03.20.12	KRIPT 3	245	1
KRIPT04.20.12	KRIPT 4	295	1
KRIPT05.20.12	KRIPT 5	345	1
KRIPT06.20.12	KRIPT 6	395	1
KRIPT07.20.12	KRIPT 7	445	1
KRIPT08.20.12	KRIPT 8	495	1
KRIPT09.20.12	KRIPT 9	545	1
KRIPT10.20.12	KRIPT 10	595	1
KRIPT11.20.12	KRIPT 11	645	1
KRIPT12.20.12	KRIPT 12	695	1

DANE TECHNICZNE:

- Belki ze stali nierdzewnej zakończone gwintem wewnętrznym walcowym 1"
- Uchwyty ze stali węglowej cynkowane wyposażone w amortyzatory gumowe
- Nypły przyłączeniowe o standardzie Eurokonus do złąbek G $\frac{3}{4}$ " w dolnej części belki, rozstaw 50mm
- Przepływomierze o zakresie regulacji przepływu od 0 do 5 l/min na górnej belce
- Wkładki zaworowe na belce powrotnej, z gwintem M30x1,5 z możliwością założenia siłowników elektrycznych lub głowic termostatycznych
- Odpowietrzniki automatyczne i zawory spustowe na każdej belce
- Korek 1" na klucz imbusowy po jednej stronie każdej belki
- Maksymalne ciśnienie robocze 6 bar
- Maksymalna temperatura robocza 70°C
- Przeznaczenie: instalacje ogrzewania płaszczyznowego i grzejnikowego
- Dopuszczalne media: woda grzewcza, glikol etylenowy do 50% roztworu

DOPUSZCZENIA:

- Krajowa Ocena Techniczna ITB-KOT-2021/1705 wydanie 1

RYSunEK TECHNICZNY:

**CHARAKTERYSTYKA HYDRAULICZNA
PRZEPŁYWOMIERZA PRZY PEŁNYM OTWARCIU:**

**CHARAKTERYSTYKA HYDRAULICZNA ZAWORU
TERMOSTATYCZNEGO:**
