

KRPT – Rozdzielacz 1" do ogrzewań płaszczyznowych i grzejnikowych z wyjściem do złązek G 3/4" o standardzie Eurokonus

Nr Kat.	Wymiar	Długość	Opakowanie (szt.)
KRPT02.20.12	KRPT 2	150	1
KRPT03.20.12	KRPT 3	200	1
KRPT04.20.12	KRPT 4	250	1
KRPT05.20.12	KRPT 5	300	1
KRPT06.20.12	KRPT 6	350	1
KRPT07.20.12	KRPT 7	400	1
KRPT08.20.12	KRPT 8	450	1
KRPT09.20.12	KRPT 9	500	1
KRPT10.20.12	KRPT 10	550	1
KRPT11.20.12	KRPT 11	600	1
KRPT12.20.12	KRPT 12	650	1

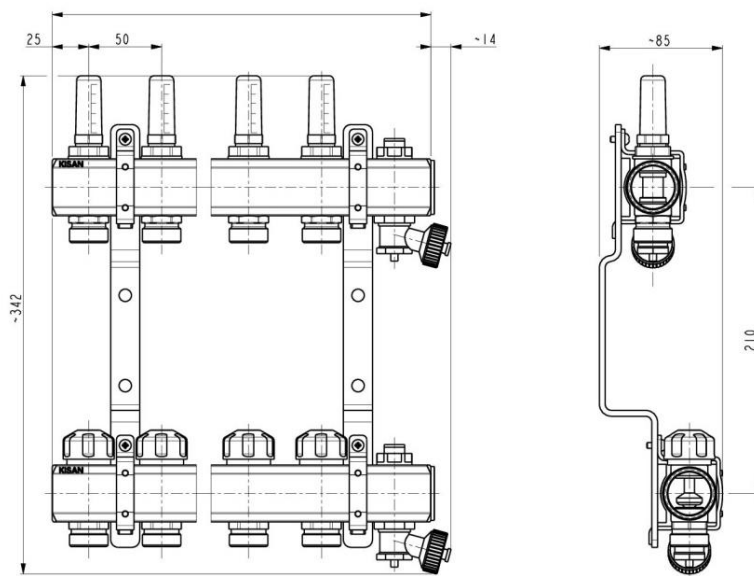
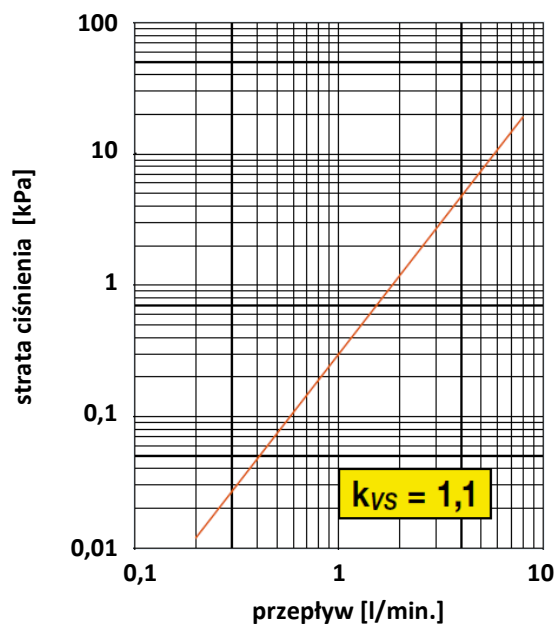
DANE TECHNICZNE:

- Belki mosiężne śrutowane zakończone gwintem wewnętrznym walcowym 1"
- Uchwyty ze stali węglowej cynkowane wyposażone w amortyzatory gumowe
- Nypły przyłączeniowe o standardzie Eurokonus do złązek G $\frac{3}{4}$ " w dolnej części belki, rozstaw 50mm
- Przepływomierze o zakresie regulacji przepływu od 0 do 5 l/min na górnej belce
- Wkładki zaworowe na belce powrotnej, z gwintem M30x1,5 z możliwością założenia siłowników elektrycznych lub głowic termostatycznych
- Odpowietrzniki ręczne i zawory spustowe na każdej belce
- Korek 1" na klucz imbusowy po jednej stronie każdej belki
- Maksymalne ciśnienie robocze 6 bar
- Maksymalna temperatura robocza 70°C
- Przeznaczenie: instalacje ogrzewania płaszczyznowego i grzejnikowego
- Dopuszczalne media: woda grzewcza, glikol etylenowy do 50% roztworu

DOPUSZCZENIA:

- Krajowa Ocena Techniczna ITB-KOT-2021/1705 wydanie 1

RYSUNEK TECHNICZNY:


 CHARAKTERYSTYKA HYDRAULICZNA
 PRZEPŁYWOMIERZA PRZY PEŁNYM OTWARCIU:

 CHARAKTERYSTYKA HYDRAULICZNA ZAWORU
 TERMOSTATYCZNEGO:
