

KRZT – Rozdzielacz 1" do ogrzewań płaszczyznowych i grzejnikowych z wyjściem do złąbek G 3/4" o standardzie Eurokonus

Nr Kat.	Wymiar	Długość	Opakowanie (szt.)
KRZT02.20.12	KRZT 2	150	1
KRZT03.20.12	KRZT 3	200	1
KRZT04.20.12	KRZT 4	250	1
KRZT05.20.12	KRZT 5	300	1
KRZT06.20.12	KRZT 6	350	1
KRZT07.20.12	KRZT 7	400	1
KRZT08.20.12	KRZT 8	450	1
KRZT09.20.12	KRZT 9	500	1
KRZT10.20.12	KRZT 10	550	1
KRZT11.20.12	KRZT 11	600	1
KRZT12.20.12	KRZT 12	650	1

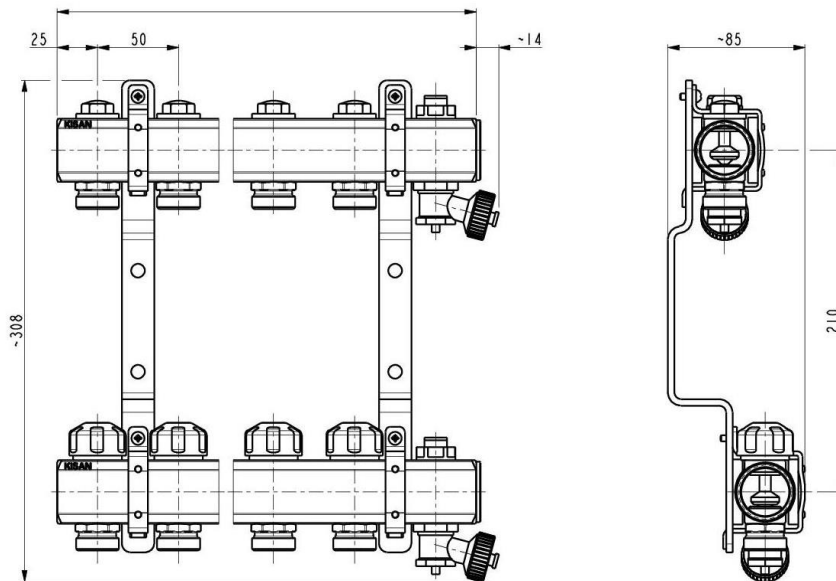
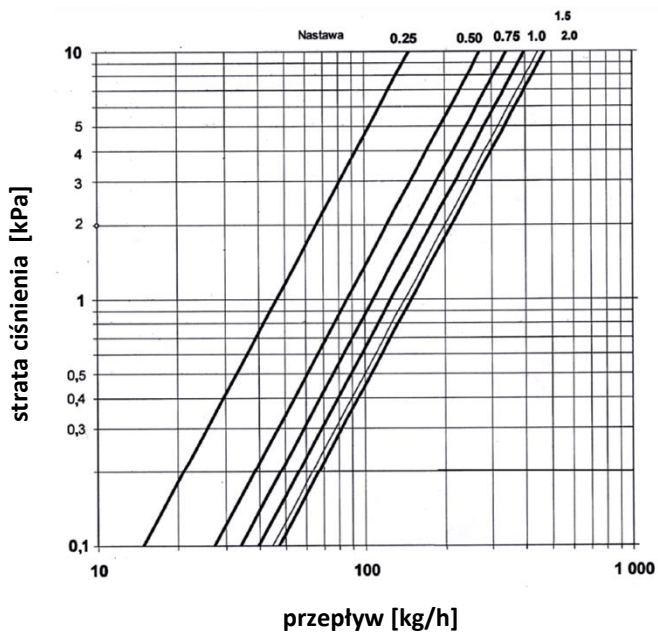
DANE TECHNICZNE:

- Belki mosiężne śrutowane zakończone gwintem wewnętrznym walcowym 1"
- Uchwyty ze stali węglowej cynkowane wyposażone w amortyzatory gumowe
- Nypły przyłączeniowe o standardzie Eurokonus do złąbek G 3/4" w dolnej części belki, rozstaw 50mm
- Zawory regulacyjno-odcinające na belce górnej, regulacja za pomocą klucza imbusowego 5 mm
- Wkładki zaworowe na belce powrotnej, z gwintem M30x1,5 z możliwością założenia siłowników elektrycznych lub głowic termostatycznych
- Odpowietrzniki ręczne i zawory spustowe na każdej belce
- Korek 1" na klucz imbusowy po jednej stronie każdej belki
- Maksymalne ciśnienie robocze 10 bar
- Maksymalna temperatura robocza 90°C
- Przeznaczenie: instalacje ogrzewania płaszczyznowego i grzejnikowego
- Dopuszczalne media: woda grzewcza, glikol etylenowy do 50% roztworu

DOPUSZCZENIA:

- Krajowa Ocena Techniczna ITB-KOT-2021/1705 wydanie 1

RYSUNEK TECHNICZNY:


 CHARAKTERYSTYKA HYDRAULICZNA
 ZAWORU REGULACYJNO-ODCINAJĄCEGO:

 CHARAKTERYSTYKA HYDRAULICZNA ZAWORU
 TERMOSTATYCZNEGO:
