

**Kisan**

INWESTYCJA W JAKOŚĆ



Układ mieszający z by-passem i pompą elektroniczną – zestaw do montażu na rozdzielaczu

Nr Kat.	Zakres regulacji	Długość	Opakowanie (szt.)
86.38.00	35 ÷ 60°C	230	1
86.38.01	20 ÷ 43°C	230	1

Układ mieszający stosowany jest w instalacjach centralnego ogrzewania, w których wymagane jest obniżenie temperatury medium grzewczego w części instalacji zasilającej pętle ogrzewania płaszczyznowego.

By-pass wyposażony w zawór upustowy z możliwością płynnej regulacji ciśnienia otwarcia od 0,1 do 0,5 bar stanowi zabezpieczenie dla pompy w sytuacji gdy zamknięte są wszystkie pętle grzewcze. Układ mieszający z by-passem zalecany jest do montażu w rozdzielaczach wyposażonych w siłowniki termoelektryczne.

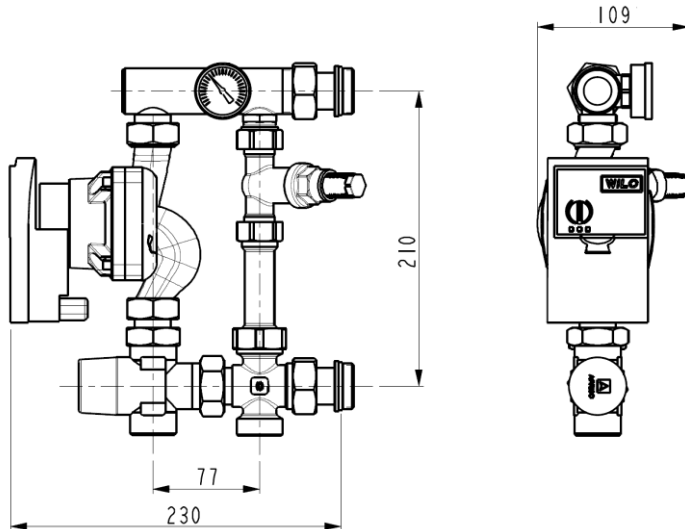
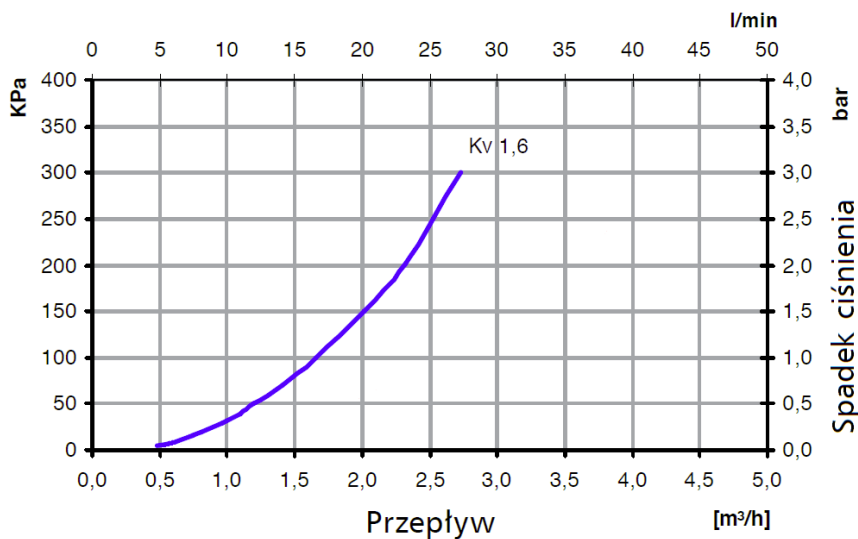
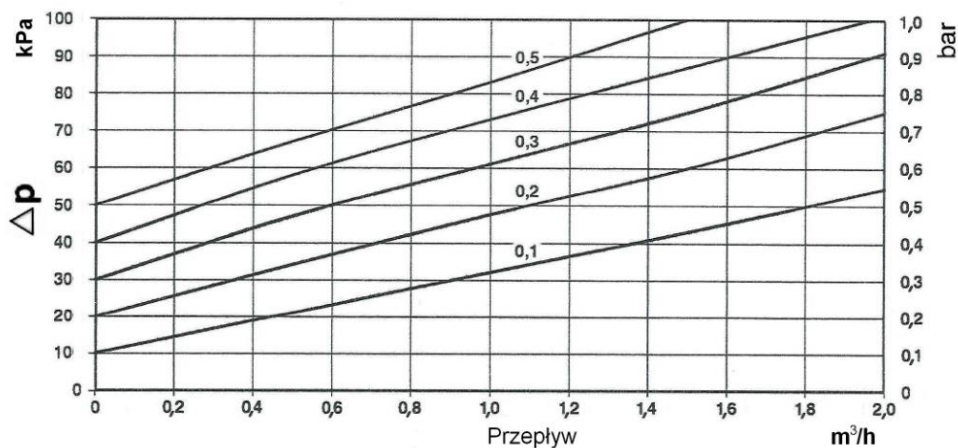
Moduł elektronicznej regulacji wydajności pompy umożliwia: ustawienie stałej wysokości podnoszenia $H_s \Delta p-c$, ustawienie wysokości podnoszenia H_s zmiennej w zakresie od $0,5H_s$ do $H_s \Delta p-v$, ustawienie stałej prędkości obrotowej, odpowietrzenie pompy.

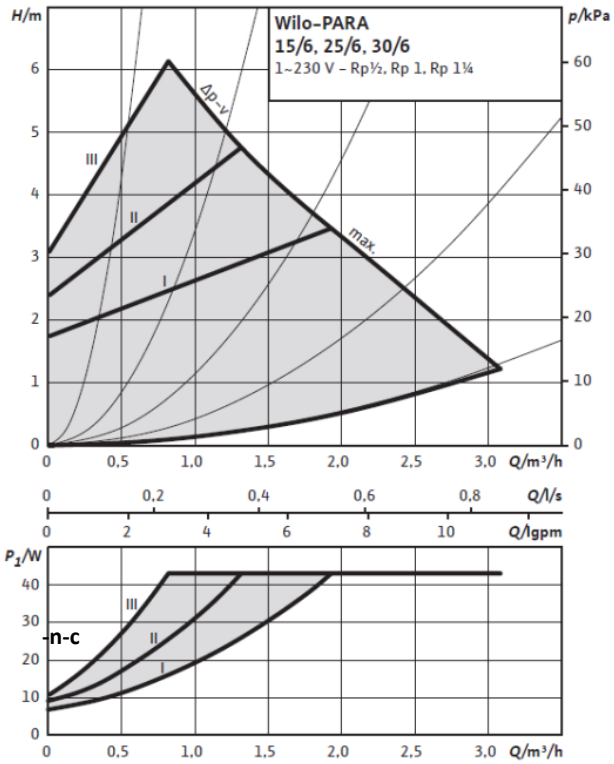
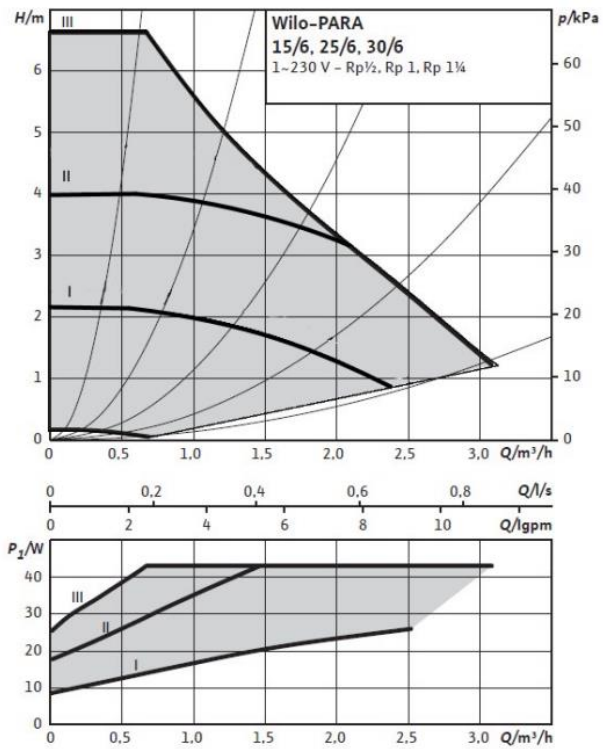
DANE TECHNICZNE:

- energooszczędna pompa elektroniczna o wydajności do 3,3 m³/h i wysokości podnoszenia do 6 m
- z możliwością regulacji $\Delta p-c$, $\Delta p-v$, n-c i odpowietrzenia
- termostatyczny zawór mieszający o zakresie regulacji temperatury 35 do 60°C lub 20 do 43°C
- by-pass wyposażony w zawór upustowy z możliwością płynnej regulacji ciśnienia w zakresie od 0,1 do 0,5 bar
- termometr z tuleją osłonową do pomiaru temperatury medium na zasilaniu ogrzewania płaszczyznowego, zakres pomiaru 0 do 100°C
- zasilanie i powrót w standardzie G1"
- króćce przyłączeniowe do rozdzielacza w standardzie G1" i rozstawie 210mm wyposażone w półśrubunki ułatwiające montaż na rozdzielaczu
- możliwość montażu termostatu przylgowego służącego do wyłączenia pompy w przypadku przekroczenia temperatury czynnika grzewczego, dostępny jako opcja
- Maksymalne ciśnienie robocze 0,6 MPa (6 bar)
- Ciśnienie różnicowe mieszania max 0,3 MPa (3 bar)
- Maksymalna temperatura medium zasilającego układ 95 °C
- Dopuszczalne media: woda grzewcza, glikol etylenowy do 50% roztworu

DOPUSZCZENIA:

- -PN-EN 15092:2008 Zawory w budynkach -- Zawory mieszające na zasilaniu instalacji ciepłej wody -- Badania i wymagania
- -PN-EN 1254-4:2004 Miedź i stopy miedzi. Łączniki instalacyjne. Część 4: Łączniki z końcówkami innymi niż do połączeń kapilarnych lub zaciskowych
- Krajowa Ocena Techniczna ITB-KOT-2021/1705 wydanie 1

RYSUNEK TECHNICZNY:

Charakterystyka termostatycznych zaworów mieszających ATM

Charakterystyka zaworu upustowego by-pass


Charakterystyka pompy Wilo-PARA RS 15/6
-Δp-v

-n-c

-Δp-c
