

Kolano zaprasowywane ustalone – zestaw na płytce wnąkowej

Nr Kat.	Wymiar/Rozstaw	Opakowanie (kpl.)	Typ szczęki
WP31.22.101	16 x ½" / 100 mm	1	KI/TH
WP31.22.151	16 x ½" / 150 mm	1	KI/TH

Zestaw składa się z dwóch kolan zaprasowywanych ustalonych naściennych WP 16x1/2 GW przymocowanych za pomocą wkrętów do płytki montażowej wnąkowej. Dostępny w dwóch wersjach z rozstawem kolan 100 mm (nr kat WP 31.22.101) oraz 150 mm pod baterie ścienne (nr kat WP 31.22.151). Płytkę przystosowaną do montaż kolan w rozstawie co 50 mm. Zestaw umożliwia szybki montaż punktów czerpalnych instalacji wodociągowej, bez dodatkowych operacji kompletowania i skręcania poszczególnych elementów. Istnieje możliwość osiowego obrotu kolan względem płytki co 45°.

DANE TECHNICZNE:

Kolana:

- Korpus z mosiądzu
- Tuleja mosiężna profilowana - WP (kontrolowany przeciek)
- Gwint przyłączeniowy wewnętrzny rurowy walcowy wg ISO 228-1

Płytki i wkręty:

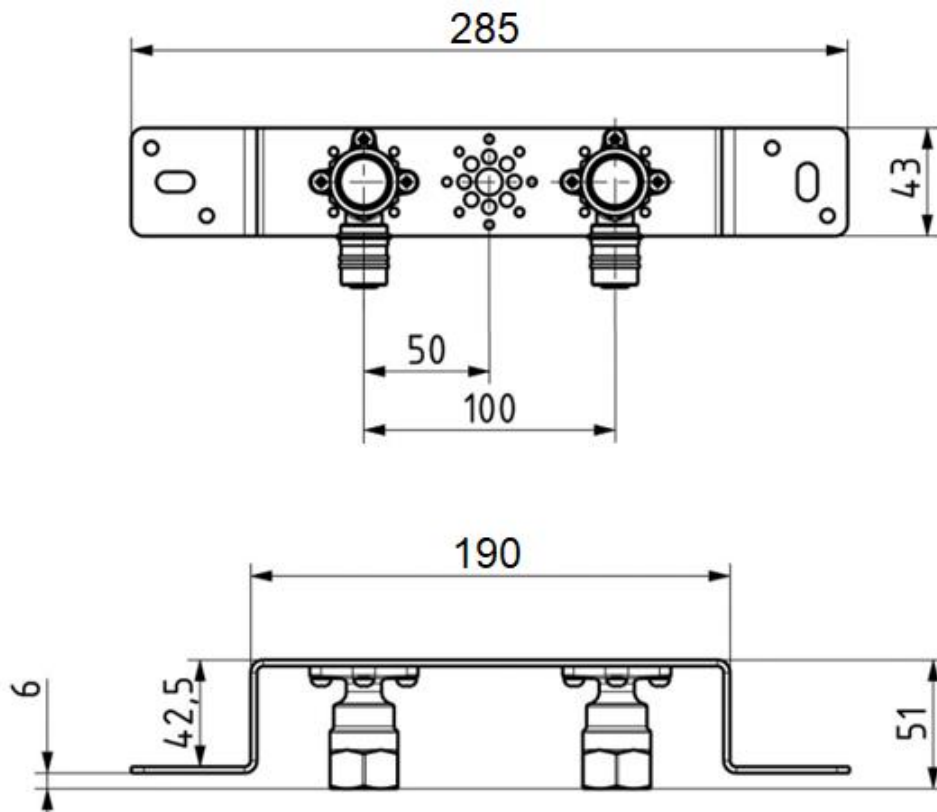
- Materiał – stal węglowa ocynkowana

DOPUSZCZENIA:

- Wykonanie zgodne z normą :
PN-EN ISO 21003-3:2009 Systemy przewodów rurowych z rur wielowarstwowych do instalacji wody ciepłej i zimnej wewnątrz budynków - Część 3: Kształtki
- Atest Higieniczny PZH B.BK.60110.1248.2022

RYSUNEK TECHNICZNY:

-WP 31.22.101



-WP 31.22.151

